

МИНИСТЕРСТВО НАУКИ И ВЫСШЕГО ОБРАЗОВАНИЯ РОССИЙСКОЙ ФЕДЕРАЦИИ
ФЕДЕРАЛЬНОЕ ГОСУДАРСТВЕННОЕ АВТОНОМНОЕ ОБРАЗОВАТЕЛЬНОЕ УЧРЕЖДЕНИЕ ВЫСШЕГО ОБРАЗОВАНИЯ
«Национальный исследовательский ядерный университет «МИФИ»
Обнинский институт атомной энергетики –
филиал федерального государственного автономного образовательного учреждения высшего
образования «Национальный исследовательский ядерный университет «МИФИ»
(ИАТЭ НИЯУ МИФИ)

ОТДЕЛЕНИЕ ЯДЕРНОЙ ФИЗИКИ И ТЕХНОЛОГИЙ

Одобрено на заседании
Ученого совета ИАТЭ НИЯУ
МИФИ
Протокол от 24.04.2023 № 23.4

ФОНД ОЦЕНОЧНЫХ СРЕДСТВ

ПО УЧЕБНОЙ ДИСЦИПЛИНЕ

Надежность приборов и систем

название дисциплины

для направления подготовки

12.03.01 Приборостроение

код и название направления подготовки

образовательная программа

Приборы и методы контроля качества и диагностики

Форма обучения: заочная

г. Обнинск 2023 г.

Область применения

Фонд оценочных средств (ФОС) – является неотъемлемой частью учебно-методического комплекса учебной дисциплины «Надежность приборов и систем» и предназначен для контроля и оценки образовательных достижений обучающихся, освоивших программу данной дисциплины.

Цели и задачи фонда оценочных средств

Целью Фонда оценочных средств является установление соответствия уровня подготовки обучающихся требованиям федерального государственного образовательного стандарта.

Для достижения поставленной цели Фондом оценочных средств по дисциплине «Надежность приборов и систем» решаются следующие задачи:

- контроль и управление процессом приобретения обучающимися знаний, умений и навыков предусмотренных в рамках данного курса;
- контроль и оценка степени освоения компетенций предусмотренных в рамках данного курса;
- обеспечение соответствия результатов обучения задачам будущей профессиональной деятельности через совершенствование традиционных и внедрение инновационных методов обучения в образовательный процесс в рамках данного курса.

1. Перечень компетенций с указанием этапов их формирования в процессе освоения образовательной программы

1.1. Перечень планируемых результатов обучения по дисциплине, соотнесенных с планируемыми результатами освоения образовательной программы

В результате освоения ООП бакалавриата обучающийся должен овладеть следующими результатами обучения по дисциплине:

Коды компетенций	Результаты освоения ООП Содержание компетенций	Перечень планируемых результатов обучения по дисциплине
ПК-1	Способен определять условия и режимы эксплуатации, конструктивные особенности разрабатываемой оплотехники, оптических и оптико-электронных приборов и комплексов	Знать: научно-техническую информацию, отечественного и зарубежного опыта об изделиях-аналогах. Уметь: определять условия и режимы эксплуатации, конструктивных особенностей разрабатываемой оплотехники, оптических и оптико-электронных приборов и комплексов. Владеть: Принципами конструирования оптико-электронных приборов.
ПК-7	Способен проводить контроль качества выпускаемой оптической продукции	Знать: принципы проведения контроля качества выпускаемой оптической продукции; Уметь: проводить анализ технического состояния и возможности контрольно-измерительного оборудования организации; Владеть: современными программными средствами для проведения контроля качества выпускаемой оптической продукции.

1.2. Этапы формирования компетенций в процессе освоения ООП бакалавриата

Компоненты компетенций, как правило, формируются при изучении нескольких дисциплин, а также в немалой степени в процессе прохождения практик, НИР и во время самостоятельной работы обучающегося. Выполнение и защита ВКР являются видом учебной деятельности, который завершает процесс формирования компетенций.

Место дисциплины и соответствующий этап формирования компетенций в целостном процессе подготовки по образовательной программе можно определить по матрице компетенций, которая приводится в Приложении.

Этапы формирования компетенции в процессе освоения дисциплины:

- **начальный** этап – на этом этапе формируются знаниевые и инструментальные основы компетенции, осваиваются основные категории, формируются базовые умения. Студент воспроизводит термины, факты, методы, понятия, принципы и правила; решает учебные задачи по образцу;
- **основной** этап – знания, умения, навыки, обеспечивающие формирование компетенции, значительно возрастают, но еще не достигают итоговых значений. На этом этапе студент осваивает аналитические действия с предметными знаниями по дисциплине, способен

самостоятельно решать учебные задачи, внося коррективы в алгоритм действий, осуществляя коррекцию в ходе работы, переносит знания и умения на новые условия;

- **завершающий** этап – на этом этапе студент достигает итоговых показателей по заявленной компетенции, то есть осваивает весь необходимый объем знаний, овладевает всеми умениями и навыками в сфере заявленной компетенции. Он способен использовать эти знания, умения, навыки при решении задач повышенной сложности и в нестандартных условиях.

Этапы формирования компетенций в ходе освоения дисциплины отражаются в тематическом плане (см.п. 4 рабочей программы дисциплины).

1.3. Паспорт фонда оценочных средств по дисциплине

№ п/п	Контролируемые разделы (темы) дисциплины (результаты по разделам)	Код контролируемой компетенции (или её части) / и ее формулировка	Наименование оценочного средства
Текущий контроль, 4 курс			
1.	Инженерные вопросы безопасности существующих и перспективных реакторов, барьеры безопасности.	ПК-1, знать	Коллоквиум, контрольная
2.	Анализ крупных аварий на атомных станциях.	ПК-1, знать	Коллоквиум
3.	Концепция внутренней безопасности.	ПК-1 знать, владеть	Коллоквиум
4.	Вероятностный анализ безопасности (ВАБ).	ПК-7 знать, владеть	Коллоквиум, контрольная, отчет по лабораторной работе
5.	Элементы теории вероятностей.	ПК-7 знать, владеть	Коллоквиум, контрольная
6.	Основные понятия теории надежности и их приложение к ядерным установкам.	ПК-7 знать, уметь	Коллоквиум, контрольная, отчет по лабораторной работе
7.	Методы оценки надежности ЯЭУ.	ПК-7 знать, уметь	Коллоквиум, контрольная, отчет по лабораторной работе
Промежуточный контроль, 4 курс			
	экзамен	ПК-1, ПК-7	Вопросы на зачет
	Всего:		

2. Описание показателей и критериев оценивания компетенций на различных этапах их формирования, описание шкал оценивания

Конечными результатами освоения программы дисциплины являются сформированные когнитивные дескрипторы «знать», «уметь», «владеть», расписанные по отдельным компетенциям, которые приведены в п.1.1. Формирование этих дескрипторов происходит в процессе изучения дисциплины по этапам в рамках различного вида учебных занятий и самостоятельной работы.

Выделяются три уровня сформированности компетенций на каждом этапе: пороговый, продвинутый и высокий.

Уровни	Содержательное описание уровня	Основные признаки выделения уровня	БРС, % освоения	ECTS/Пятибалльная шкала для оценки экзамена/зачета
Высокий <i>Все виды компетенций сформированы на высоком уровне в соответствии с целями и задачами дисциплины</i>	Творческая деятельность	<i>Включает нижестоящий уровень.</i> Студент демонстрирует свободное обладание компетенциями, способен применить их в нестандартных ситуациях: показывает умение самостоятельно принимать решение, решать проблему/задачу теоретического или прикладного характера на основе изученных методов, приемов, технологий	90-100	A/ Отлично/ Зачтено
Продвинутый <i>Все виды компетенций сформированы на продвинутом уровне в соответствии с целями и задачами дисциплины</i>	Применение знаний и умений в более широких контекстах учебной и профессиональной деятельности, нежели по образцу, большей долей самостоятельности и инициативы	<i>Включает нижестоящий уровень.</i> Студент может доказать владение компетенциями: демонстрирует способность собирать, систематизировать, анализировать и грамотно использовать информацию из самостоятельно найденных теоретических источников и иллюстрировать ими теоретические положения или обосновывать практику применения.	85-89	B/ Очень хорошо/ Зачтено
			75-84	C/ Хорошо/ Зачтено
Пороговый <i>Все виды компетенций сформированы на пороговом уровне</i>	Репродуктивная деятельность	Студент демонстрирует владение компетенциями в стандартных ситуациях: излагает в пределах задач курса теоретически и практически контролируемый материал.	65-74	D/Удовлетворительно/ Зачтено
			60-64	E/Посредственно /Зачтено
Ниже порогового	Отсутствие признаков порогового уровня: компетенции не сформированы. Студент не в состоянии продемонстрировать обладание компетенциями в стандартных ситуациях.		0-59	Неудовлетворительно/ Не зачтено

Оценивание результатов обучения студентов по дисциплине осуществляется по регламенту текущего контроля и промежуточной аттестации.

Критерии оценивания компетенций на каждом этапе изучения дисциплины для каждого вида оценочного средства и приводятся в п. 4 ФОС. Итоговый уровень сформированности компетенции при изучении дисциплины определяется по таблице. При этом следует понимать, что граница между уровнями для конкретных результатов освоения образовательной программы может смещаться.

Уровень сформированности компетенции	Текущий контроль	Промежуточная аттестация
высокий	высокий	высокий
	<i>продвинутой</i>	<i>высокий</i>
	<i>высокий</i>	<i>продвинутой</i>
продвинутой	<i>пороговый</i>	<i>высокий</i>
	<i>высокий</i>	<i>пороговый</i>
	продвинутой	продвинутой
	<i>продвинутой</i>	<i>пороговый</i>
	<i>пороговый</i>	<i>продвинутой</i>
пороговый	пороговый	пороговый
ниже порогового	пороговый	ниже порогового
	ниже порогового	-

3. Методические материалы, определяющие процедуры оценивания знаний, умений, навыков или опыта деятельности, характеризующих этапы формирования компетенций.

Рейтинговая оценка знаний является интегральным показателем качества теоретических и практических знаний и навыков студентов по дисциплине и складывается из оценок, полученных в ходе текущего контроля и промежуточной аттестации.

Текущий контроль в семестре проводится с целью обеспечения своевременной обратной связи, для коррекции обучения, активизации самостоятельной работы студентов.

Промежуточная аттестация предназначена для объективного подтверждения и оценивания достигнутых результатов обучения после завершения изучения дисциплины.

Текущий контроль осуществляется семь раз в семестр: четыре контрольных точки, № 1 (**коллоквиумы**) и контрольная точка № 2 (**контрольная работа**).

Результаты текущего контроля и промежуточной аттестации подводятся по шкале балльно-рейтинговой системы.

4 курс

Вид контроля	Этап рейтинговой системы Оценочное средство	Балл	
		Минимум М	Максимум
Текущий	Контрольная точка № 1	0	70
	Коллоквиум	0	10
	Коллоквиум	0	10
	Коллоквиум	0	10

	Коллоквиум	0	10
	Контрольная точка № 2	0	10
	Контрольная работа	0	10
	Контрольная точка № 3	0	10
	Лабораторные работы	0	10
Промежуточный	Зачет		
	Вопрос 1	0	13
	Вопрос 2	0	13
	Вопрос 3	0	14
ИТОГО по дисциплине		0	100

4. Типовые контрольные задания или иные материалы, необходимые для оценки знаний, умений, навыков

МИНИСТЕРСТВО ОБРАЗОВАНИЯ И НАУКИ РОССИЙСКОЙ ФЕДЕРАЦИИ
ФЕДЕРАЛЬНОЕ ГОСУДАРСТВЕННОЕ АВТОНОМНОЕ ОБРАЗОВАТЕЛЬНОЕ УЧРЕЖДЕНИЕ
ВЫСШЕГО ОБРАЗОВАНИЯ

«Национальный исследовательский ядерный университет «МИФИ»

Обнинский институт атомной энергетики –

филиал федерального государственного автономного образовательного учреждения высшего
образования «Национальный исследовательский ядерный университет «МИФИ»

Отделение ядерной физики и технологий

Направление	<u>12.03.01 Приборостроение</u>
Профиль	<u>«Приборы и методы контроля качества диагностики»</u>
Дисциплина	<u>Надежность приборов и систем</u>

ЭКЗАМЕНАЦИОННЫЙ БИЛЕТ №1

1. Запишите формулу полной вероятности и объясните ее смысл.
2. Как понимать принцип разнообразия при построении систем безопасности АЭС?
3. Перечислите основные этапы аварии на IV блоке ЧАЭС.

Составитель _____ Д.С. Самохин
(подпись)

Руководитель ОП _____ П.А. Белоусов
(подпись)

« » 20__ г.

МИНИСТЕРСТВО ОБРАЗОВАНИЯ И НАУКИ РОССИЙСКОЙ ФЕДЕРАЦИИ
ФЕДЕРАЛЬНОЕ ГОСУДАРСТВЕННОЕ АВТОНОМНОЕ ОБРАЗОВАТЕЛЬНОЕ УЧРЕЖДЕНИЕ
ВЫСШЕГО ОБРАЗОВАНИЯ

«Национальный исследовательский ядерный университет «МИФИ»

Обнинский институт атомной энергетики –

филиал федерального государственного автономного образовательного учреждения высшего
образования «Национальный исследовательский ядерный университет «МИФИ»

Отделение ядерной физики и технологий

Направление	12.03.01 Приборостроение
Профиль	«Приборы и методы контроля качества диагностики»
Дисциплина	Надежность приборов и систем

ЭКЗАМЕНАЦИОННЫЙ БИЛЕТ №2

1. Запишите формулу сложения вероятностей и объясните ее смысл.
2. Как понимать принцип независимости при построении систем безопасности АЭС?
3. Какого типа авария реализовалась на IV блоке ЧАЭС? Основные этапы ее протекания.

Составитель _____ Д.С. Самохин
(подпись)

Руководитель ОП _____ П.А. Белоусов
(подпись)

« » 20__ г.

ФЕДЕРАЛЬНОЕ ГОСУДАРСТВЕННОЕ АВТОНОМНОЕ ОБРАЗОВАТЕЛЬНОЕ УЧРЕЖДЕНИЕ
ВЫСШЕГО ОБРАЗОВАНИЯ
«Национальный исследовательский ядерный университет «МИФИ»
Обнинский институт атомной энергетики –
филиал федерального государственного автономного образовательного учреждения высшего
образования «Национальный исследовательский ядерный университет «МИФИ»

Отделение ядерной физики и технологий

Направление	12.03.01 Приборостроение
Профиль	«Приборы и методы контроля качества диагностики»
Дисциплина	Надежность приборов и систем

ЭКЗАМЕНАЦИОННЫЙ БИЛЕТ №3

1. Запишите формулу Байеса и объясните ее смысл.
2. По каким признакам классифицируются барьеры и системы безопасности?
3. Основные уроки по аварии на IV блоке ЧАЭС.

Составитель _____ Д.С. Самохин
(подпись)

Руководитель ОП _____ П.А. Белоусов
(подпись)

« » 20__ г.

ФЕДЕРАЛЬНОЕ ГОСУДАРСТВЕННОЕ АВТОНОМНОЕ ОБРАЗОВАТЕЛЬНОЕ УЧРЕЖДЕНИЕ
ВЫСШЕГО ОБРАЗОВАНИЯ
«Национальный исследовательский ядерный университет «МИФИ»
Обнинский институт атомной энергетики –
филиал федерального государственного автономного образовательного учреждения высшего
образования «Национальный исследовательский ядерный университет «МИФИ»

Отделение ядерной физики и технологий

Направление	12.03.01 Приборостроение
Профиль	«Приборы и методы контроля качества диагностики»
Дисциплина	Надежность приборов и систем

ЭКЗАМЕНАЦИОННЫЙ БИЛЕТ №4

1. Схема геометрических вероятностей. Геометрические вероятности.
2. Почему первый контур является важнейшим из барьеров безопасности?
3. Какого типа авария реализовалась на Фукусима Даичи? Основные этапы ее протекания.

Составитель _____ Д.С. Самохин
(подпись)

Руководитель ОП _____ П.А. Белоусов
(подпись)

« » 20__ г.

ФЕДЕРАЛЬНОЕ ГОСУДАРСТВЕННОЕ АВТОНОМНОЕ ОБРАЗОВАТЕЛЬНОЕ УЧРЕЖДЕНИЕ
ВЫСШЕГО ОБРАЗОВАНИЯ
«Национальный исследовательский ядерный университет «МИФИ»
Обнинский институт атомной энергетики –
филиал федерального государственного автономного образовательного учреждения высшего
образования «Национальный исследовательский ядерный университет «МИФИ»

Отделение ядерной физики и технологий

Направление	12.03.01 Приборостроение
Профиль	«Приборы и методы контроля качества диагностики»
Дисциплина	Надежность приборов и систем

ЭКЗАМЕНАЦИОННЫЙ БИЛЕТ №5

1. Сумма, произведение событий. Невозможное, достоверное и противоположное. События.
2. Основные задачи ВАБ.
3. Что должен был сделать и не сделал персонал, чтобы предотвратить аварию на ТМГ?

Составитель _____ Д.С. Самохин
(подпись)

Руководитель ОП _____ П.А. Белоусов
(подпись)

« » 20__ г.

ФЕДЕРАЛЬНОЕ ГОСУДАРСТВЕННОЕ АВТОНОМНОЕ ОБРАЗОВАТЕЛЬНОЕ УЧРЕЖДЕНИЕ
ВЫСШЕГО ОБРАЗОВАНИЯ
«Национальный исследовательский ядерный университет «МИФИ»
Обнинский институт атомной энергетики –
филиал федерального государственного автономного образовательного учреждения высшего
образования «Национальный исследовательский ядерный университет «МИФИ»

Отделение ядерной физики и технологий

Направление	12.03.01 Приборостроение
Профиль	«Приборы и методы контроля качества диагностики»
Дисциплина	Надежность приборов и систем

ЭКЗАМЕНАЦИОННЫЙ БИЛЕТ №6

1. Факторы потенциальной опасности ЯЭУ.
2. Что такое отказы по общей причине и какие источники этих отказов Вы знаете?
3. Какие недостатки каналов СУЗ РБМК оказались причиной аварии на IV блоке ЧАЭС?

Составитель _____ Д.С. Самохин
(подпись)

Руководитель ОП _____ П.А. Белоусов
(подпись)

« » 20__ г.

ФЕДЕРАЛЬНОЕ ГОСУДАРСТВЕННОЕ АВТОНОМНОЕ ОБРАЗОВАТЕЛЬНОЕ УЧРЕЖДЕНИЕ
ВЫСШЕГО ОБРАЗОВАНИЯ

«Национальный исследовательский ядерный университет «МИФИ»

Обнинский институт атомной энергетики –

филиал федерального государственного автономного образовательного учреждения высшего
образования «Национальный исследовательский ядерный университет «МИФИ»

Отделение ядерной физики и технологий

Направление	12.03.01 Приборостроение
Профиль	«Приборы и методы контроля качества диагностики»
Дисциплина	Надежность приборов и систем

ЭКЗАМЕНАЦИОННЫЙ БИЛЕТ №7

1. Дайте физическую интерпретацию распределения Пуассона.
2. Как понимать принцип единичного отказа?
3. Какого типа авария реализовалась на ТМ1? Основные этапы ее протекания.

Составитель _____ Д.С. Самохин
(подпись)

Руководитель ОП _____ П.А. Белоусов
(подпись)

« » 20__ г.

МИНИСТЕРСТВО ОБРАЗОВАНИЯ И НАУКИ РОССИЙСКОЙ ФЕДЕРАЦИИ
ФЕДЕРАЛЬНОЕ ГОСУДАРСТВЕННОЕ АВТОНОМНОЕ ОБРАЗОВАТЕЛЬНОЕ УЧРЕЖДЕНИЕ
ВЫСШЕГО ОБРАЗОВАНИЯ

«Национальный исследовательский ядерный университет «МИФИ»

Обнинский институт атомной энергетики –

филиал федерального государственного автономного образовательного учреждения высшего
образования «Национальный исследовательский ядерный университет «МИФИ»

Отделение ядерной физики и технологий

Направление	<u>12.03.01 Приборостроение</u>
Профиль	<u>«Приборы и методы контроля качества диагностики»</u>
Дисциплина	<u>Надежность приборов и систем</u>

ЭКЗАМЕНАЦИОННЫЙ БИЛЕТ №8

1. Дайте определение математического ожидания случайной величины и объясните его смысл.
2. Как связаны нарушения нормальной эксплуатации с нарушением пределов для параметров?
3. Какого типа авария реализовалась на ТМ1? Основные этапы ее протекания.

Составитель _____ Д.С. Самохин
(подпись)

Руководитель ОП _____ П.А. Белоусов
(подпись)

« » 20__ г.

ФЕДЕРАЛЬНОЕ ГОСУДАРСТВЕННОЕ АВТОНОМНОЕ ОБРАЗОВАТЕЛЬНОЕ УЧРЕЖДЕНИЕ
ВЫСШЕГО ОБРАЗОВАНИЯ

«Национальный исследовательский ядерный университет «МИФИ»

Обнинский институт атомной энергетики –

филиал федерального государственного автономного образовательного учреждения высшего
образования «Национальный исследовательский ядерный университет «МИФИ»

Отделение ядерной физики и технологий

Направление	12.03.01 Приборостроение
Профиль	«Приборы и методы контроля качества диагностики»
Дисциплина	Надежность приборов и систем

ЭКЗАМЕНАЦИОННЫЙ БИЛЕТ №9

1. Как связаны плотность и функция распределения случайной величины? Характеристические свойства законов распределения.
2. Какая разница между проектной и запроектной авариями?
3. Перечислите основные этапы аварии на ТМІ.

Составитель _____ Д.С. Самохин
(подпись)

Руководитель ОП _____ П.А. Белоусов
(подпись)

« » 20__ г.

ФЕДЕРАЛЬНОЕ ГОСУДАРСТВЕННОЕ АВТОНОМНОЕ ОБРАЗОВАТЕЛЬНОЕ УЧРЕЖДЕНИЕ
ВЫСШЕГО ОБРАЗОВАНИЯ

«Национальный исследовательский ядерный университет «МИФИ»

Обнинский институт атомной энергетики –

филиал федерального государственного автономного образовательного учреждения высшего
образования «Национальный исследовательский ядерный университет «МИФИ»

Отделение ядерной физики и технологий

Направление	12.03.01 Приборостроение
Профиль	«Приборы и методы контроля качества диагностики»
Дисциплина	Надежность приборов и систем

ЭКЗАМЕНАЦИОННЫЙ БИЛЕТ №10

1. Дайте определения независимости и несовместности событий. В чем между ними разница?
2. Перечислите системы безопасности, которые Вы знаете?
3. Какие недостатки в проектных расчетах стали причиной аварии на IV блоке ЧАЭС?

Составитель _____ Д.С. Самохин
(подпись)

Руководитель ОП _____ П.А. Белоусов
(подпись)

« » 20__ г.

ФЕДЕРАЛЬНОЕ ГОСУДАРСТВЕННОЕ АВТОНОМНОЕ ОБРАЗОВАТЕЛЬНОЕ УЧРЕЖДЕНИЕ
ВЫСШЕГО ОБРАЗОВАНИЯ

«Национальный исследовательский ядерный университет «МИФИ»

Обнинский институт атомной энергетики –

филиал федерального государственного автономного образовательного учреждения высшего
образования «Национальный исследовательский ядерный университет «МИФИ»

Отделение ядерной физики и технологий

Направление	12.03.01 Приборостроение
Профиль	«Приборы и методы контроля качества диагностики»
Дисциплина	Надежность приборов и систем

ЭКЗАМЕНАЦИОННЫЙ БИЛЕТ №11

1. Классическая вероятностная схема. Классическое определение вероятности.
2. Что такое системы, важные для безопасности? Какие пункты правил были нарушены при проектировании реакторов РБМК?
3. Основные выводы по аварии на IV блоке ЧАЭС.

Составитель _____ Д.С. Самохин
(подпись)

Руководитель ОП _____ П.А. Белоусов
(подпись)

« » 20__ г.

МИНИСТЕРСТВО ОБРАЗОВАНИЯ И НАУКИ РОССИЙСКОЙ ФЕДЕРАЦИИ
ФЕДЕРАЛЬНОЕ ГОСУДАРСТВЕННОЕ АВТОНОМНОЕ ОБРАЗОВАТЕЛЬНОЕ УЧРЕЖДЕНИЕ
ВЫСШЕГО ОБРАЗОВАНИЯ

«Национальный исследовательский ядерный университет «МИФИ»

Обнинский институт атомной энергетики –

филиал федерального государственного автономного образовательного учреждения высшего
образования «Национальный исследовательский ядерный университет «МИФИ»

Отделение ядерной физики и технологий

Направление	12.03.01 Приборостроение
Профиль	«Приборы и методы контроля качества диагностики»
Дисциплина	Надежность приборов и систем

ЭКЗАМЕНАЦИОННЫЙ БИЛЕТ №12

1. Какими свойствами обладает простейший нестационарный поток?
2. По какому типовому сценарию развиваются катастрофы?
3. Что должен был сделать и не сделал персонал для предотвращения аварии на IV блоке ЧАЭС?

Составитель _____ Д.С. Самохин
(подпись)

Руководитель ОП _____ П.А. Белоусов
(подпись)

« » 20__ г.

ФЕДЕРАЛЬНОЕ ГОСУДАРСТВЕННОЕ АВТОНОМНОЕ ОБРАЗОВАТЕЛЬНОЕ УЧРЕЖДЕНИЕ
ВЫСШЕГО ОБРАЗОВАНИЯ

«Национальный исследовательский ядерный университет «МИФИ»

Обнинский институт атомной энергетики –

филиал федерального государственного автономного образовательного учреждения высшего
образования «Национальный исследовательский ядерный университет «МИФИ»

Отделение ядерной физики и технологий

Направление	12.03.01 Приборостроение
Профиль	«Приборы и методы контроля качества диагностики»
Дисциплина	Надежность приборов и систем

ЭКЗАМЕНАЦИОННЫЙ БИЛЕТ №13

1. Запишите формулу для средней наработки на отказ и объясните ее смысл.
2. Какова взаимосвязь между деревьями отказов и деревьями событий?
3. Перечислите специфические требования на АЗ для исследовательских реакторов и РУ АС.

Составитель _____ Д.С. Самохин
(подпись)

Руководитель ОП _____ П.А. Белоусов
(подпись)

« » 20__ г.

ФЕДЕРАЛЬНОЕ ГОСУДАРСТВЕННОЕ АВТОНОМНОЕ ОБРАЗОВАТЕЛЬНОЕ УЧРЕЖДЕНИЕ
ВЫСШЕГО ОБРАЗОВАНИЯ
«Национальный исследовательский ядерный университет «МИФИ»
Обнинский институт атомной энергетики –
филиал федерального государственного автономного образовательного учреждения высшего
образования «Национальный исследовательский ядерный университет «МИФИ»

Отделение ядерной физики и технологий

Направление	12.03.01 Приборостроение
Профиль	«Приборы и методы контроля качества диагностики»
Дисциплина	Надежность приборов и систем

ЭКЗАМЕНАЦИОННЫЙ БИЛЕТ №14

1. Дайте качественное определение надежности.
2. Что такое ВАБ? Его уровни.
3. Перечислите специфические требования на АЗ для исследовательских реакторов и РУ АС.

Составитель _____ Д.С. Самохин
(подпись)

Руководитель ОП _____ П.А. Белоусов
(подпись)

« » 20__ г.

ФЕДЕРАЛЬНОЕ ГОСУДАРСТВЕННОЕ АВТОНОМНОЕ ОБРАЗОВАТЕЛЬНОЕ УЧРЕЖДЕНИЕ
ВЫСШЕГО ОБРАЗОВАНИЯ
«Национальный исследовательский ядерный университет «МИФИ»
Обнинский институт атомной энергетики –
филиал федерального государственного автономного образовательного учреждения высшего
образования «Национальный исследовательский ядерный университет «МИФИ»

Отделение ядерной физики и технологий

Направление	12.03.01 Приборостроение
Профиль	«Приборы и методы контроля качества диагностики»
Дисциплина	Надежность приборов и систем

ЭКЗАМЕНАЦИОННЫЙ БИЛЕТ №15

1. Дайте определение надежности в узком смысле.
2. Для чего необходимо строить деревья событий и как это делается?
3. Перечислите и объясните смысл защит на критических стендах.

Составитель _____ Д.С. Самохин
(подпись)

Руководитель ОП _____ П.А. Белоусов
(подпись)

« » 20__ г.

ФЕДЕРАЛЬНОЕ ГОСУДАРСТВЕННОЕ АВТОНОМНОЕ ОБРАЗОВАТЕЛЬНОЕ УЧРЕЖДЕНИЕ
ВЫСШЕГО ОБРАЗОВАНИЯ

«Национальный исследовательский ядерный университет «МИФИ»

Обнинский институт атомной энергетики –

филиал федерального государственного автономного образовательного учреждения высшего
образования «Национальный исследовательский ядерный университет «МИФИ»

Отделение ядерной физики и технологий

Направление	12.03.01 Приборостроение
Профиль	«Приборы и методы контроля качества диагностики»
Дисциплина	Надежность приборов и систем

ЭКЗАМЕНАЦИОННЫЙ БИЛЕТ №16

1. Какими свойствами обладает простейший поток отказов? Объясните их смысл.
2. Для чего необходимо строить деревья отказов и как это делается?
3. Назовите основные типы аварий, опасные для активной зоны реактора.

Составитель _____ Д.С. Самохин
(подпись)

Руководитель ОП _____ П.А. Белоусов
(подпись)

« » 20__ г.

ФЕДЕРАЛЬНОЕ ГОСУДАРСТВЕННОЕ АВТОНОМНОЕ ОБРАЗОВАТЕЛЬНОЕ УЧРЕЖДЕНИЕ
ВЫСШЕГО ОБРАЗОВАНИЯ

«Национальный исследовательский ядерный университет «МИФИ»

Обнинский институт атомной энергетики –

филиал федерального государственного автономного образовательного учреждения высшего
образования «Национальный исследовательский ядерный университет «МИФИ»

Отделение ядерной физики и технологий

Направление	12.03.01 Приборостроение
Профиль	«Приборы и методы контроля качества диагностики»
Дисциплина	Надежность приборов и систем

ЭКЗАМЕНАЦИОННЫЙ БИЛЕТ №17

1. Дайте определение работоспособности и отказа.
2. Перечислите специфические требования на АЗ для критических стендов.
3. Как оценивается надежность системы при резервировании голосованием?

Составитель _____ Д.С. Самохин
(подпись)

Руководитель ОП _____ П.А. Белоусов
(подпись)

« » 20__ г.

МИНИСТЕРСТВО ОБРАЗОВАНИЯ И НАУКИ РОССИЙСКОЙ ФЕДЕРАЦИИ
ФЕДЕРАЛЬНОЕ ГОСУДАРСТВЕННОЕ АВТОНОМНОЕ ОБРАЗОВАТЕЛЬНОЕ УЧРЕЖДЕНИЕ
ВЫСШЕГО ОБРАЗОВАНИЯ

«Национальный исследовательский ядерный университет «МИФИ»

Обнинский институт атомной энергетики –

филиал федерального государственного автономного образовательного учреждения высшего образования «Национальный исследовательский ядерный университет «МИФИ»

Отделение ядерной физики и технологий

Направление	12.03.01 Приборостроение
Профиль	«Приборы и методы контроля качества диагностики»
Дисциплина	Надежность приборов и систем

ЭКЗАМЕНАЦИОННЫЙ БИЛЕТ №18

1. Как учитывается надежность переключателя при резервировании переключением на запасной элемент?
2. Объясните смысл фундаментальных принципов управления при обеспечении безопасности РУ.
3. Запишите формулу для вероятности несрабатывания на одно требование. Объясните ее смысл.

Составитель _____ Д.С. Самохин
(подпись)

Руководитель ОП _____ П.А. Белоусов
(подпись)

« » 20__ г.

ФЕДЕРАЛЬНОЕ ГОСУДАРСТВЕННОЕ АВТОНОМНОЕ ОБРАЗОВАТЕЛЬНОЕ УЧРЕЖДЕНИЕ
ВЫСШЕГО ОБРАЗОВАНИЯ
«Национальный исследовательский ядерный университет «МИФИ»
Обнинский институт атомной энергетики –
филиал федерального государственного автономного образовательного учреждения высшего
образования «Национальный исследовательский ядерный университет «МИФИ»

Отделение ядерной физики и технологий

Направление	12.03.01 Приборостроение
Профиль	«Приборы и методы контроля качества диагностики»
Дисциплина	Надежность приборов и систем

ЭКЗАМЕНАЦИОННЫЙ БИЛЕТ №19

1. Назовите основные этапы расчета надежности систем.
2. Как оценивается надежность системы при резервировании голосованием?
3. Дайте определение риска. Объясните его смысл.

Составитель _____ Д.С. Самохин
(подпись)

Руководитель ОП _____ П.А. Белоусов
(подпись)

« » 20__ г.

ФЕДЕРАЛЬНОЕ ГОСУДАРСТВЕННОЕ АВТОНОМНОЕ ОБРАЗОВАТЕЛЬНОЕ УЧРЕЖДЕНИЕ
ВЫСШЕГО ОБРАЗОВАНИЯ

«Национальный исследовательский ядерный университет «МИФИ»

Обнинский институт атомной энергетики –

филиал федерального государственного автономного образовательного учреждения высшего
образования «Национальный исследовательский ядерный университет «МИФИ»

Отделение ядерной физики и технологий

Направление	12.03.01 Приборостроение
Профиль	«Приборы и методы контроля качества диагностики»
Дисциплина	Надежность приборов и систем

ЭКЗАМЕНАЦИОННЫЙ БИЛЕТ №20

1. Какая разница между последовательным и параллельным соединениями элементов?
2. Объясните смысл фундаментальных технических принципов при обеспечении безопасности РУ.
3. Какого типа авария реализовалась на ТМГ? Основные этапы ее протекания.

Составитель _____ Д.С. Самохин
(подпись)

Руководитель ОП _____ П.А. Белоусов
(подпись)

« » 20__ г.

ФЕДЕРАЛЬНОЕ ГОСУДАРСТВЕННОЕ АВТОНОМНОЕ ОБРАЗОВАТЕЛЬНОЕ УЧРЕЖДЕНИЕ
ВЫСШЕГО ОБРАЗОВАНИЯ
«Национальный исследовательский ядерный университет «МИФИ»
Обнинский институт атомной энергетики –
филиал федерального государственного автономного образовательного учреждения высшего
образования «Национальный исследовательский ядерный университет «МИФИ»

Отделение ядерной физики и технологий

Направление	12.03.01 Приборостроение
Профиль	«Приборы и методы контроля качества диагностики»
Дисциплина	Надежность приборов и систем

ЭКЗАМЕНАЦИОННЫЙ БИЛЕТ №21

1. Как проводится расчет норм надежности?
2. Какая разница между вероятностью работоспособного состояния и надежностью в узком смысле?
3. Какого типа авария реализовалась на Фукусима Даичи? Основные этапы ее протекания.

Составитель _____ Д.С. Самохин
(подпись)

Руководитель ОП _____ П.А. Белоусов
(подпись)

« » 20__ г.

МИНИСТЕРСТВО ОБРАЗОВАНИЯ И НАУКИ РОССИЙСКОЙ ФЕДЕРАЦИИ
ФЕДЕРАЛЬНОЕ ГОСУДАРСТВЕННОЕ АВТОНОМНОЕ ОБРАЗОВАТЕЛЬНОЕ УЧРЕЖДЕНИЕ
ВЫСШЕГО ОБРАЗОВАНИЯ

«Национальный исследовательский ядерный университет «МИФИ»

Обнинский институт атомной энергетики –

филиал федерального государственного автономного образовательного учреждения высшего
образования «Национальный исследовательский ядерный университет «МИФИ»

Отделение ядерной физики и технологий

Направление	<u>12.03.01 Приборостроение</u>
Профиль	<u>«Приборы и методы контроля качества диагностики»</u>
Дисциплина	<u>Надежность приборов и систем</u>

ЭКЗАМЕНАЦИОННЫЙ БИЛЕТ №22

1. Какая разница между деревом отказов и деревом событий? Приведите примеры.
2. Назовите и объясните смысл общих требований на АЗ для любых РУ.
3. Объясните смысл фундаментальных принципов глубокоэшелонированной защиты при обеспечении безопасности РУ.

Составитель _____ Д.С. Самохин
(подпись)

Руководитель ОП _____ П.А. Белоусов
(подпись)

« » 20__ г.

Критерии оценки:

1. уровень освоения студентом материала, предусмотренного учебной программой;
2. полнота и правильность ответа, степень осознанности, понимания изученного;
3. обоснованность, четкость, краткость изложения ответа;
4. ответы на дополнительные вопросы.

Описание шкалы оценивания:

В экзаменационный билет входит 3 вопроса.

Максимальная сумма баллов за ответ на первый и второй вопросы билета - 13 баллов/вопрос.

10-13 баллов за ответ на вопрос выставляется студенту, который :

- владеет методологией данной дисциплины, знает определения основных понятий;
- полно раскрывает содержание теоретических вопросов билета.

6-9 баллов за ответ на вопрос выставляется студенту, который:

- допустил незначительные неточности при изложении материала, не искажающие содержание ответа по существу вопроса.

1-5 баллов за ответ на вопрос выставляется студенту, который:

- владеет методологией данной дисциплины, знает определения основных понятий;
- раскрывает содержание не всех теоретических вопросов
- ответил на один из двух вопросов билета.

0 баллов за ответ на вопрос выставляется студенту, который:

- имеет пробелы в знаниях основного учебного материала по дисциплине, не может дать четкого определения основных понятий;
- не может разобраться в конкретной ситуации;
- не может успешно продолжать дальнейшее обучение в связи с недостаточным объемом знаний.

Максимальная сумма баллов за ответ на третий вопрос билета - 14 баллов.

11-14 баллов за ответ на вопрос выставляется студенту, который :

- владеет методологией данной дисциплины, знает определения основных понятий;
- полно раскрывает содержание теоретических вопросов билета.

7-10 баллов за ответ на вопрос выставляется студенту, который:

- допустил незначительные неточности при изложении материала, не искажающие содержание ответа по существу вопроса.

1-6 баллов за ответ на вопрос выставляется студенту, который:

- владеет методологией данной дисциплины, знает определения основных понятий;
- раскрывает содержание не всех теоретических вопросов
- ответил на один из двух вопросов билета.

0 баллов за ответ на вопрос выставляется студенту, который:

- имеет пробелы в знаниях основного учебного материала по дисциплине, не может дать четкого определения основных понятий;
- не может разобраться в конкретной ситуации;
- не может успешно продолжать дальнейшее обучение в связи с недостаточным объемом знаний.

МИНИСТЕРСТВО ОБРАЗОВАНИЯ И НАУКИ РОССИЙСКОЙ ФЕДЕРАЦИИ
ФЕДЕРАЛЬНОЕ ГОСУДАРСТВЕННОЕ АВТОНОМНОЕ ОБРАЗОВАТЕЛЬНОЕ УЧРЕЖДЕНИЕ
ВЫСШЕГО ПРОФЕССИОНАЛЬНОГО ОБРАЗОВАНИЯ

«Национальный исследовательский ядерный университет «МИФИ»

Обнинский институт атомной энергетики –

филиал федерального государственного автономного образовательного учреждения высшего образования «Национальный исследовательский ядерный университет «МИФИ»

Отделение ядерной физики и технологий

Направление	<u>12.03.01 «Приборостроение»</u>
Специализация	<u>«Приборы и методы контроля качества диагностики»</u>
Дисциплина	<u>Надежность приборов и систем</u>

ВОПРОСЫ К ЭКЗАМЕНУ

1. Факторы потенциальной опасности в ядерной энергетике
2. Сколько нейтронов в ядерном реакторе и почему?
3. Откуда берутся запаздывающие нейтроны? Их роль в динамике ядерных реакторов.
4. Простейшее уравнение нестационарного переноса нейтронов в односкоростном диффузионном приближении.
5. Что такое коэффициент размножения нейтронов.
6. Уравнение точечной кинетики ядерного реактора в интегро-дифференциальном виде.
7. Система дифференциальных уравнений точечной кинетики реактора.
8. Структура нормативно-технической документации по безопасности в ядерных технологиях.
9. Общие требования на средства воздействия на реактивность во всех ПБЯ.
10. Специфические требования в ПБЯ для энергетических реакторов.
11. Специфические требования в ПБЯ для критических сборок.
12. Метод обратного умножения. Что это и зачем?
13. Метод асимптотического периода. Что это и зачем?
14. Метод сброса стержня. Что это и зачем?
15. Дайте физическую интерпретацию лог-нормального распределения.
16. Дайте все физические интерпретации экспоненциального распределения, которые Вы знаете.
17. Дайте физическую интерпретацию распределения Пуассона.
18. Дайте физическую интерпретацию распределения Вейбулла.
19. Следствием чего является гауссовское распределение?
20. Дайте определения независимости и несовместности событий. В чем между ними разница?
21. Дайте физическую интерпретацию общего распределения Эрланга.
22. Как связаны плотность восстановления и функция восстановления?
23. Какими свойствами обладает простейший нестационарный поток?

24. Запишите формулу для средней наработки на отказ и объясните ее смысл.
25. Дайте качественное определение надежности.
26. Дайте определение надежности в узком смысле.
27. Какими свойствами обладает простейший поток отказов? Объясните их смысл.
28. Запишите формулы для коэффициентов готовности и неготовности для альтернирующего процесса восстановления. Объясните откуда они получены.
29. Дайте определение работоспособности и отказа.
30. Дайте физическую интерпретацию гамма-распределению.
31. Как учитывается надежность переключателя при резервировании переключением на запасной элемент?
32. Что такое - альтернирующий процесс восстановления? Какой вид имеет функция восстановления для него в асимптотическом случае при $t \rightarrow \infty$?
33. Назовите основные этапы расчета надежности систем.
34. Запишите формулу для вероятности несрабатывания на одно требование. Объясните ее смысл.
35. Как отличаются опасность отказа и параметр потока отказов? Запишите формулы для них и объясните их смысл.
36. Как связаны распределения числа восстановлений и длительности до r -го восстановления?
37. Какая разница между последовательным и параллельным соединениями элементов?
38. Какой вид имеет зависимость функции восстановления от времени в асимптотике при $t \rightarrow \infty$ для простого и стационарного процессов восстановления?
39. Дайте физическую интерпретацию специального распределения Эрланга.
40. Как оценивается надежность системы при резервировании голосованием?
41. Дайте физическую интерпретацию простого, стационарного и общего процессов восстановления.
42. Как оценить показатели надежности элементов и систем, отказов которых не наблюдалось?
43. Как проводится расчет норм надежности?
44. Какая разница между вероятностью работоспособного состояния и надежностью в узком смысле?
45. Получите формулу для среднего и дисперсии числа ГВС, находящихся в неблагоприятном режиме.
46. Запишите и объясните общую модель "параметр-граница работоспособности".
47. Как учитываются погрешности непрерывного и периодического контроля при оценке вероятностных характеристик определяющего параметра?
48. Какой закон распределения могут иметь определяющие параметры в случаях саморегулирования, регулирования внешним регулятором, при отсутствии регулирования?
49. Как учитывается фактор целенаправленного воздействия на параметр при оценке закона распределения определяющего параметра?
50. Физический смысл усеченности лог-нормального закона распределения.

51. Перечислите специфические требования на АЗ для исследовательских реакторов и РУ АС.
52. Какие способы оценки показателей надежности для элементов расчета надежности Вы знаете?
53. Дайте определение риска. Объясните его смысл.
54. Какая разница между деревом отказов и деревом событий? Приведите примеры.
55. Перечислите основные этапы аварии на IV блоке ЧАЭС.
56. Основные уроки по аварии на IV блоке ЧАЭС.
57. Назовите основные типы аварий, опасные для активной зоны реактора.
58. Что должен был сделать и не сделал персонал, чтобы предотвратить аварию на ТМІ?
59. Объясните смысл фундаментальных принципов управления при обеспечении безопасности РУ.
60. Какого типа авария реализовалась на IV блоке ЧАЭС? Основные этапы ее протекания.
61. Какие недостатки каналов СУЗ РБМК оказались причиной аварии на IV блоке ЧАЭС?
62. Какого типа авария реализовалась на ТМІ? Основные этапы ее протекания.
63. Какими принципами необходимо руководствоваться при написании инструкций, чтобы они были хорошими?
64. Перечислите основные этапы аварии на ТМІ.
65. Какие недостатки в проектных расчетах стали причиной аварии на IV блоке ЧАЭС?
66. Назовите и объясните смысл общих требований на АЗ для любых РУ.
67. Перечислите требования к средствам воздействия на реактивность для любых РУ.
68. Какие пункты правил были нарушены при проектировании реакторов РБМК?
69. Основные выводы по аварии на IV блоке ЧАЭС.
70. Объясните смысл фундаментальных принципов глубокоэшелонированной защиты при обеспечении безопасности РУ.
71. Нарушил ли персонал регламент эксплуатации реактора IV блока ЧАЭС? Если да, то в чем именно?
72. Объясните смысл фундаментальных технических принципов при обеспечении безопасности РУ.
73. Перечислите специфические требования на АЗ для крит. стенов.
74. Для чего необходимо строить деревья отказов и как это делается?
75. Для чего необходимо строить деревья событий и как это делается?
76. Что такое ВАБ? Его уровни.
77. Какова взаимосвязь между деревьями отказов и деревьями событий?
78. Что должен был сделать и не сделал персонал для предотвращения аварии на IV блоке ЧАЭС?
79. По какому типовому сценарию развиваются катастрофы?
80. Как учитывается возможность контроля исправности при оценках надежности приборов?

81. Как оценить надежность объекта, зная, что выбросы параметров за предельный уровень - редкие события, при экспоненциальном распределении скачка дефекта при выбросе?
82. Что такое системы, важные для безопасности?
83. Перечислите системы безопасности, которые Вы знаете?
84. Какая разница между проектной и запроектной авариями?
85. Как связаны нарушения нормальной эксплуатации с нарушением пределов для параметров?
86. Перечислите технические принципы построения систем безопасности и объясните их смысл.
87. Перечислите основные этапы аварии на Фукусима Даичи.

МИНИСТЕРСТВО ОБРАЗОВАНИЯ И НАУКИ РОССИЙСКОЙ ФЕДЕРАЦИИ
ФЕДЕРАЛЬНОЕ ГОСУДАРСТВЕННОЕ АВТОНОМНОЕ ОБРАЗОВАТЕЛЬНОЕ УЧРЕЖДЕНИЕ
ВЫСШЕГО ПРОФЕССИОНАЛЬНОГО ОБРАЗОВАНИЯ

«Национальный исследовательский ядерный университет «МИФИ»

Обнинский институт атомной энергетики –

филиал федерального государственного автономного образовательного учреждения высшего профессионального образования «Национальный исследовательский ядерный университет «МИФИ»

Отделение ядерной физики и технологий

Направление	12.03.01 «Приборостроение»
Специализация	«Приборы и методы контроля качества диагностики»
Дисциплина	Надежность приборов и систем

Комплект заданий для контрольной работы

Задача № 1

Докажите закон поглощения:

$$A+AB=A$$

Задача № 2

Покажите, что при любых A и B верна формула (A и B совместны)

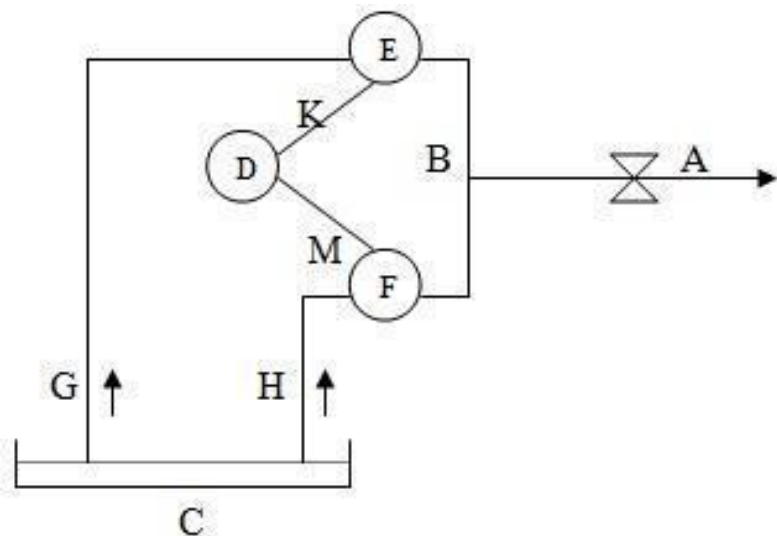
$$P(A+B)=P(A)+P(B)-P(AB)$$

Задача № 3

Изделие может собираться из высококачественных деталей (40% случаев) и из деталей обычного качества (60% случаев). Если изделие собрано из высококачественных деталей, его надежность за время t равна 0,95. Если из деталей обычного качества – 0,7. Изделие испытывалось в течение времени t и работало безотказно. Найти вероятность того, что оно собрано из деталей высокого качества.

Задача № 4

Изображенное на рисунке устройство должно обеспечить расход теплоносителя за вентилем А. Аварией считается ситуация, когда за А совсем нет расхода. Постройте дерево отказов и найдите минимальные критические сечения.

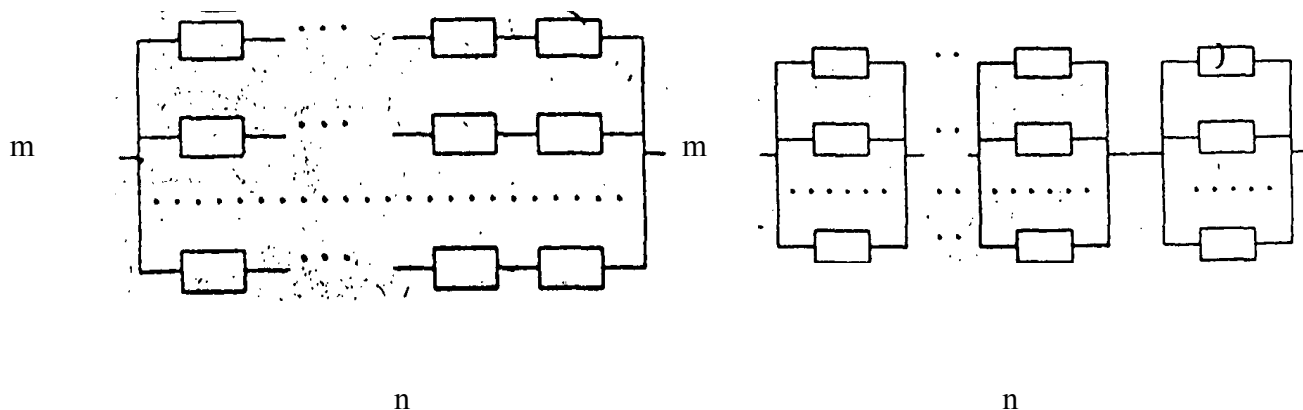


Задача № 5

В интервале времени $[0, T]$ в случайный момент времени u появляется сигнал длительностью Δ . Приемник включается в случайный момент времени $v \in [0, T]$ на время t . Предположив, что точка (u, v) равномерно распределена в квадрате $[0, T] \times [0, T]$, найти вероятность обнаружения сигнала.

Задача № 6

Устройство, состоящее из n последовательно соединенных элементов, можно резервировать двумя способами, изображенными на рисунке. Покажите, какой из них лучше.



Задача № 7

Получите в явном виде формулу для вероятности $V(t)$ несрабатывания на требование для двух случаев:

1. $W(t) = 1 - e^{-\lambda t}$, $\omega(t) = \chi e^{\alpha t}$

2. $W(t) = \lambda t$, $\omega(t) = 1/T$

Объясните смысл полученных решений и сравните с решением задачи № 5.

Задача № 8

При экспоненциальном распределении времени до отказа распределение длительности оставшейся части работы (прямое время возвращения) не зависит от того, сколько она уже продолжалась. Покажите это.

Задача № 9

Покажите, что для нестационарного пуассоновского потока событий сохраняются свойства ординарности и отсутствия последствия.

Задача № 10

Пусть параллельно соединены два элемента с экспоненциальными законами надежности. Найти среднюю наработку на отказ системы.

Задача № 11

$$TOP=(G+X)(G+Y)$$

Постройте дерево отказов и найдите минимальные критические сечения.

Задача № 12

Докажите формулу

$$P(N_i=r)=F_r(t)-F_{r+1}(t)$$

Задача №13

При резервировании голосованием могут быть два вида отказов кворум-элемента:

1. Система не готова к работе, а кворум-элемент дает сигнал, что можно работать (вероятность отказа q_s)
2. Система готова к работе, а кворум-элемент дает сигнал, что нельзя работать (вероятность отказа q_0)

Для случая логики 2 из 3 и равной надежности элементов P получите формулу для вероятности безотказной работы всей системы. Как влияет q_s на надежность всей системы.

Контрольное задание №1 включает задачи с номерами: **1,4,12**

Контрольное задание №2 включает задачи с номерами: **2,6,13**

Контрольное задание №3 включает задачи с номерами: **3,8,4**

Контрольное задание №4 включает задачи с номерами: **5,9,4**

Контрольное задание №5 включает задачи с номерами: **7,10,4**

Контрольное задание №6 включает задачи с номерами: **11,13,12**

Контрольное задание №7 включает задачи с номерами: **1,4,12**

Контрольное задание №8 включает задачи с номерами: **2,6,13**

Контрольное задание №9 включает задачи с номерами: **3,8,4**

Контрольное задание №10 включает задачи с номерами: **5,9,4**

Контрольное задание №11 включает задачи с номерами: **7,10,4**

Контрольное задание №12 включает задачи с номерами: **11,13,12**

б) критерии оценивания компетенций (результатов):

В критерии оценки знаний на контрольной работе входят:

1. знание теоретического материала;
2. умение применить данные знания при решении практических задач;
3. обоснованность, четкость, краткость изложения ответа;
4. умение проанализировать полученный результат.

Описание шкалы оценивания:

Первая задача оценивается в 10 баллов, если правильно написаны формулы, найдены правильные значения из таблиц данных, найден правильный ответ и правильно написаны единицы измерения.

Вторая задача оценивается в 10 баллов, если правильно написаны формулы, найдены правильные значения из таблиц данных, найден правильный ответ и правильно написаны единицы измерения.

Третья задача оценивается в 10 баллов, если правильно написаны формулы, найдены правильные значения из таблиц данных, найден правильный ответ и правильно написаны единицы измерения.

МИНИСТЕРСТВО ОБРАЗОВАНИЯ И НАУКИ РОССИЙСКОЙ ФЕДЕРАЦИИ
ФЕДЕРАЛЬНОЕ ГОСУДАРСТВЕННОЕ АВТОНОМНОЕ ОБРАЗОВАТЕЛЬНОЕ УЧРЕЖДЕНИЕ
ВЫСШЕГО ПРОФЕССИОНАЛЬНОГО ОБРАЗОВАНИЯ

«Национальный исследовательский ядерный университет «МИФИ»

Обнинский институт атомной энергетики –

филиал федерального государственного автономного образовательного учреждения высшего образования «Национальный исследовательский ядерный университет «МИФИ»

Отделение ядерной физики и технологий

Направление	<u>12.03.01 «Приборостроение»</u>
Специализация	<u>«Приборы и методы контроля качества диагностики»</u>
Дисциплина	<u>Надежность приборов и систем</u>

ВОПРОСЫ НА КОЛОКВИУМ¹

1. Факторы потенциальной опасности в ядерной энергетике
2. Сколько нейтронов в ядерном реакторе и почему?
3. Откуда берутся запаздывающие нейтроны? Их роль в динамике ядерных реакторов.
4. Простейшее уравнение нестационарного переноса нейтронов в односкоростном диффузионном приближении.
5. Что такое коэффициент размножения нейтронов.
6. Уравнение точечной кинетики ядерного реактора в интегро-дифференциальном виде.
7. Система дифференциальных уравнений точечной кинетики реактора.
8. Структура нормативно-технической документации по безопасности в ядерных технологиях
9. Общие требования на средства воздействия на реактивность во всех ПБЯ.
10. Специфические требования в ПБЯ для энергетических реакторов.
11. Специфические требования в ПБЯ для критических сборок.
12. Метод обратного умножения. Что это и зачем?
13. Метод асимптотического периода. Что это и зачем?
14. Метод сброса стержня. Что это и зачем?
15. Дайте физическую интерпретацию лог-нормального распределения.
16. Дайте все физические интерпретации экспоненциального распределения, которые Вы знаете.
17. Дайте физическую интерпретацию распределения Пуассона.
18. Дайте физическую интерпретацию распределения Вейбулла.
19. Следствием чего является гауссовское распределение?
20. Дайте определения независимости и несовместности событий. В чем между ними разница?
21. Дайте физическую интерпретацию общего распределения Эрланга.

¹ Вопросы распределяются равномерно на 6 коллоквиумов по мере освещения материала на лекционных занятиях

22. Как связаны плотность восстановления и функция восстановления?
23. Какими свойствами обладает простейший нестационарный поток?
24. Запишите формулу для средней наработки на отказ и объясните ее смысл.
25. Дайте качественное определение надежности.
26. Дайте определение надежности в узком смысле.
27. Какими свойствами обладает простейший поток отказов? Объясните их смысл.
28. Запишите формулы для коэффициентов готовности и неготовности для альтернирующего процесса восстановления. Объясните откуда они получены.
29. Дайте определение работоспособности и отказа.
30. Дайте физическую интерпретацию гамма-распределению.
31. Как учитывается надежность переключателя при резервировании переключением на запасной элемент?
32. Что такое - альтернирующий процесс восстановления? Какой вид имеет функция восстановления для него в асимптотическом случае при $t \rightarrow \infty$?
33. Назовите основные этапы расчета надежности систем.
34. Запишите формулу для вероятности несрабатывания на одно требование. Объясните ее смысл.
35. Как отличаются опасность отказа и параметр потока отказов? Запишите формулы для них и объясните их смысл.
36. Как связаны распределения числа восстановлений и длительности до r -го восстановления?
37. Какая разница между последовательным и параллельным соединениями элементов?
38. Какой вид имеет зависимость функции восстановления от времени в асимптотике при $t \rightarrow \infty$ для простого и стационарного процессов восстановления?
39. Дайте физическую интерпретацию специального распределения Эрланга.
40. Как оценивается надежность системы при резервировании голосованием?
41. Дайте физическую интерпретацию простого, стационарного и общего процессов восстановления.
42. Как оценить показатели надежности элементов и систем, отказов которых не наблюдалось?
43. Как проводится расчет норм надежности?
44. Какая разница между вероятностью работоспособного состояния и надежностью в узком смысле?
45. Получите формулу для среднего и дисперсии числа ТВС, находящихся в неблагоприятном режиме.
46. Запишите и объясните общую модель "параметр-граница работоспособности".
47. Как учитываются погрешности непрерывного и периодического контроля при оценке вероятностных характеристик определяющего параметра?
48. Какой закон распределения могут иметь определяющие параметры в случаях саморегулирования, регулирования внешним регулятором, при отсутствии регулирования?
49. Как учитывается фактор целенаправленного воздействия на параметр при оценке закона распределения определяющего параметра?

50. Физический смысл усеченности лог-нормального закона распределения.
51. Перечислите специфические требования на АЗ для исследовательских реакторов и РУ АС.
52. Какие способы оценки показателей надежности для элементов расчета надежности Вы знаете?
53. Дайте определение риска. Объясните его смысл.
54. Какая разница между деревом отказов и деревом событий? Приведите примеры.
55. Перечислите основные этапы аварии на IV блоке ЧАЭС.
56. Основные уроки по аварии на IV блоке ЧАЭС.
57. Назовите основные типы аварий, опасные для активной зоны реактора.
58. Что должен был сделать и не сделал персонал, чтобы предотвратить аварию на ТМІ?
59. Объясните смысл фундаментальных принципов управления при обеспечении безопасности РУ.
60. Какого типа авария реализовалась на IV блоке ЧАЭС? Основные этапы ее протекания.
61. Какие недостатки каналов СУЗ РБМК оказались причиной аварии на IV блоке ЧАЭС?
62. Какого типа авария реализовалась на ТМІ? Основные этапы ее протекания.
63. **Какими принципами необходимо руководствоваться при написании инструкций, чтобы они были хорошими?**
64. Перечислите основные этапы аварии на ТМІ.
65. Какие недостатки в проектных расчетах стали причиной аварии на IV блоке ЧАЭС?
66. Назовите и объясните смысл общих требований на АЗ для любых РУ.
67. Перечислите требования к средствам воздействия на реактивность для любых РУ.
68. Какие пункты правил были нарушены при проектировании реакторов РБМК?
69. Основные выводы по аварии на IV блоке ЧАЭС.
70. Объясните смысл фундаментальных принципов глубокоэшелонированной защиты при обеспечении безопасности РУ.
71. Нарушил ли персонал регламент эксплуатации реактора IV блока ЧАЭС? Если да, то в чем именно?
72. Объясните смысл фундаментальных технических принципов при обеспечении безопасности РУ.
73. Перечислите специфические требования на АЗ для крит. стенов.
74. Для чего необходимо строить деревья отказов и как это делается?
75. Для чего необходимо строить деревья событий и как это делается?
76. Что такое ВАБ? Его уровни.
77. Какова взаимосвязь между деревьями отказов и деревьями событий?
78. Что должен был сделать и не сделал персонал для предотвращения аварии на IV блоке ЧАЭС?
79. По какому типовому сценарию развиваются катастрофы?
80. Как учитывается возможность контроля исправности при оценках надежности приборов?

81. Как оценить надежность объекта, зная, что выбросы параметров за предельный уровень - редкие события, при экспоненциальном распределении скачка дефекта при выбросе?

82. Что такое системы, важные для безопасности?

83. Перечислите системы безопасности, которые Вы знаете?

84. Какая разница между проектной и запроектной авариями?

85. Как связаны нарушения нормальной эксплуатации с нарушением пределов для параметров?

86. Перечислите технические принципы построения систем безопасности и объясните их смысл.

87. Перечислите основные этапы аварии на Фукусима Даичи.

Критерии оценки:

1. уровень освоения студентом материала, предусмотренного учебной программой;
2. полнота и правильность ответа, степень осознанности, понимания изученного;
3. обоснованность, четкость, краткость изложения ответа;
4. ответы на дополнительные вопросы.

Описание шкалы оценивания:

Вариант билета на коллоквиум входит 2 вопроса.

Максимальная сумма баллов за ответ на оба вопроса билета – 11 (первый и второй коллоквиумы) и 12 (третий и последующие коллоквиумы).

9-12 баллов за ответ на вопрос выставляется студенту, который :

- владеет методологией данной дисциплины, знает определения основных понятий;
- полно раскрывает содержание теоретических вопросов билета.

6-8 баллов за ответ на вопрос выставляется студенту, который:

- допустил незначительные неточности при изложении материала, не искажающие содержание ответа по существу вопроса.

1-5 баллов за ответ на вопрос выставляется студенту, который:

- владеет методологией данной дисциплины, знает определения основных понятий;
- раскрывает содержание не всех теоретических вопросов
- ответил на один из двух вопросов билета.

0 баллов за ответ на вопрос выставляется студенту, который:

- имеет пробелы в знаниях основного учебного материала по дисциплине, не может дать четкого определения основных понятий;
- не может разобраться в конкретной ситуации;

- не может успешно продолжать дальнейшее обучение в связи с недостаточным объемом знаний.